



# BISTAR

TP6L60M  
TP6L60M(H) **120-cell**

**350 - 370W**

9BB切片单晶PERC  
全黑组件



## 体系及产品认证

- IEC 61215 / IEC 61730 / UL 61730
- ISO 9001: 2015 质量管理体系
- ISO 14001: 2015 环境管理体系
- ISO 45001: 2018 职业健康安全管理体系



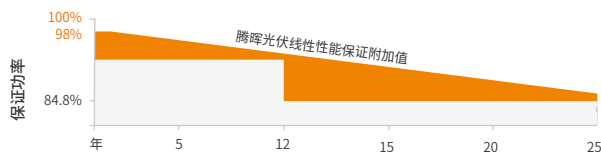
## 质量保证

12年  
质量保证

25年  
功率保证

腾晖光伏线性功率保证

行业标准



## 产品特性



### 9BB半片电池技术

全新电路设计，更低的内部电流，更低的内阻损耗  
掺镓硅片，首年衰减<2%、线性衰减≤0.55%



### 显著降低热斑风险

独有的电路设计显著降低热斑温度，减少功率  
损失，提高组件发电量



### 优秀的抗PID性能

两倍于行业标准的抗PID（电势诱导衰减）  
测试（85°C/85% RH、192小时）



### 更广泛的应用性

无透水性及高耐磨性，可更广泛的应用在高湿度及  
强风沙地带



### IP68接线盒

高标准等级防水性能、有效抵御恶劣环境

## 电性能参数

| 型号                | STC   | NMOT | STC   | NMOT | STC   | NMOT | STC   | NMOT | STC   | NMOT |
|-------------------|-------|------|-------|------|-------|------|-------|------|-------|------|
| 最大功率 (Pmax/W)     | 350   | 261  | 355   | 264  | 360   | 267  | 365   | 271  | 370   | 275  |
| 最大功率点的电压 (Vmpp/V) | 33.7  | 31.1 | 34.0  | 31.4 | 34.3  | 31.6 | 34.6  | 31.9 | 34.9  | 32.1 |
| 最大功率点的电流 (Impp/A) | 10.40 | 8.37 | 10.45 | 8.43 | 10.50 | 8.46 | 10.56 | 8.50 | 10.61 | 8.55 |
| 开路电压 (Voc/V)      | 40.3  | 37.5 | 40.5  | 37.7 | 40.7  | 37.9 | 40.9  | 38.0 | 41.1  | 38.2 |
| 短路电流 (Isc/A)      | 11.04 | 8.91 | 11.10 | 8.96 | 11.15 | 9.00 | 11.20 | 9.04 | 11.26 | 9.09 |
| 组件效率(%)           | 19.20 |      | 19.50 |      | 19.70 |      | 20.00 |      | 20.30 |      |

STC (标准测试环境): 辐照度1000W/m<sup>2</sup>, 大气质量AM1.5, 电池温度25°C。最大功率公差: 0~+5W, 功率测试不确定度: ±3%  
 NMOT(额定工作温度条件下): 辐照度800W/m<sup>2</sup>, 大气质量AM1.5, 环境温度20°C, 风速1m/s

## 机械参数

|      |  |
|------|--|
| 电池类型 | 单晶 166*166mm                                   |
| 电池数量 | 120 (6*20)                                     |
| 组件尺寸 | 1755*1038*35mm<br>(69.09*40.87*1.38英寸)         |
| 组件重量 | 19.5kg (42.99lbs)                              |
| 正面玻璃 | 3.2mm镀膜高透钢化玻璃                                  |
| 边框   | 阳极氧化铝合金  |
| 接线盒  | IP68, 3个二极管                                    |
| 线缆   | 4mm <sup>2</sup> (IEC), 12AWG(UL)<br>300mm或客制化 |
| 连接器  | T01/LJQ-3-CSY/MC4/MC4-EVO2                     |

## 应用条件

|           |                |
|-----------|----------------|
| 最大系统电压    | 1000V/1500V/DC |
| 工作温度范围    | -40°C~+85°C    |
| 最大保险丝额定电流 | 20A            |
| 安全防护等级    | Class II       |
| 静态静载 (正面) | 5400Pa         |
| 静态静载 (背面) | 2400Pa         |

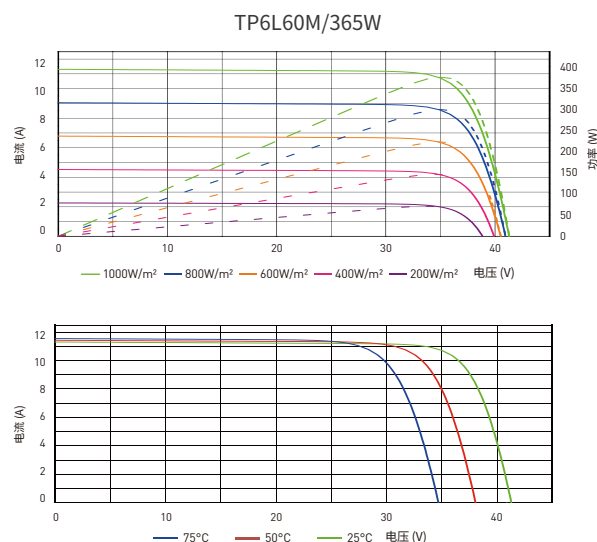
## 温度系数

|                 |            |
|-----------------|------------|
| 最大功率温度系数 (Pmax) | -0.36%/°C  |
| 开路电压温度系数 (Voc)  | -0.26%/°C  |
| 短路电流温度系数 (Isc)  | +0.043%/°C |
| 标称工作温度 (NMOT)   | 43±2°C     |

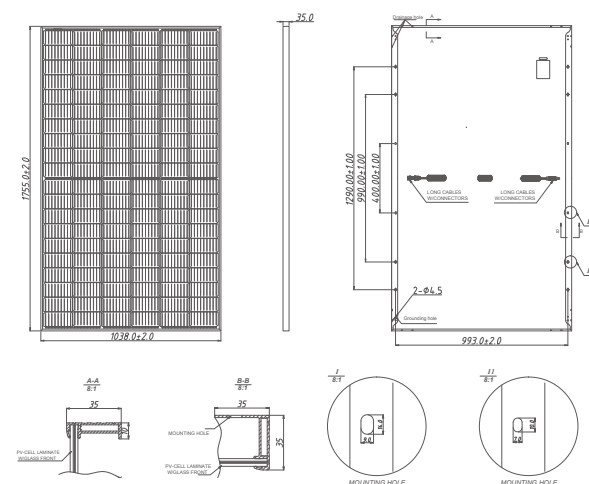
## 包装

|             |     |         |
|-------------|-----|---------|
| 每托数量        | 31  | 31(USA) |
| 每柜数量(40'HC) | 845 | 806     |

## I-V曲线



## 技术图



本技术参数文件中包含的技术参数可能略有偏差, 腾晖光伏并不保证其完全准确无误。由于不断创新、研发和产品改良, 腾晖光伏有权在不事先通知的情况下, 随时调整本技术参数文件中的信息。客户签订合同时应获取最新版的技术参数文件, 并将其作为双方当事人签订的有约束力的合同的组成部分。